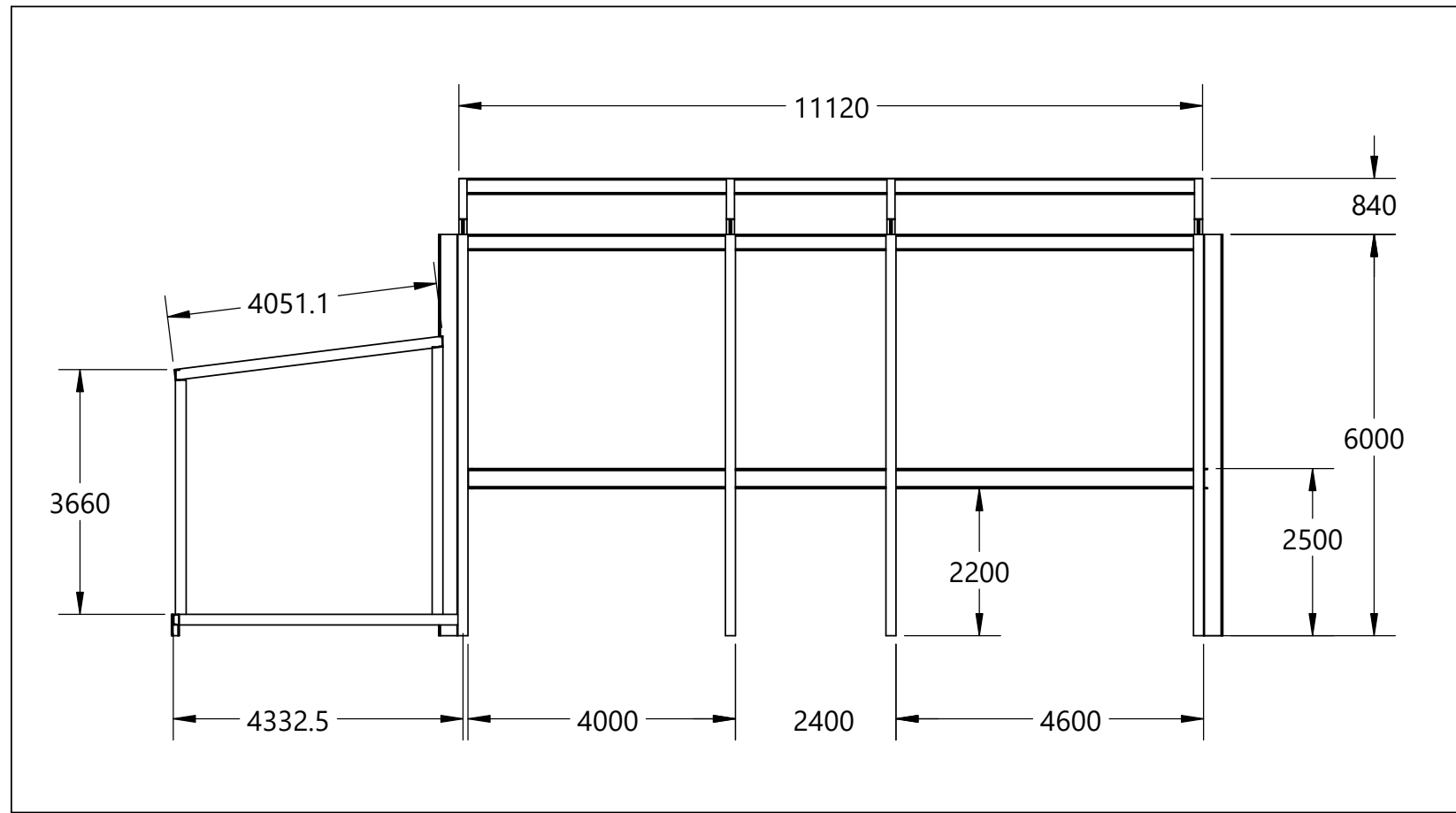
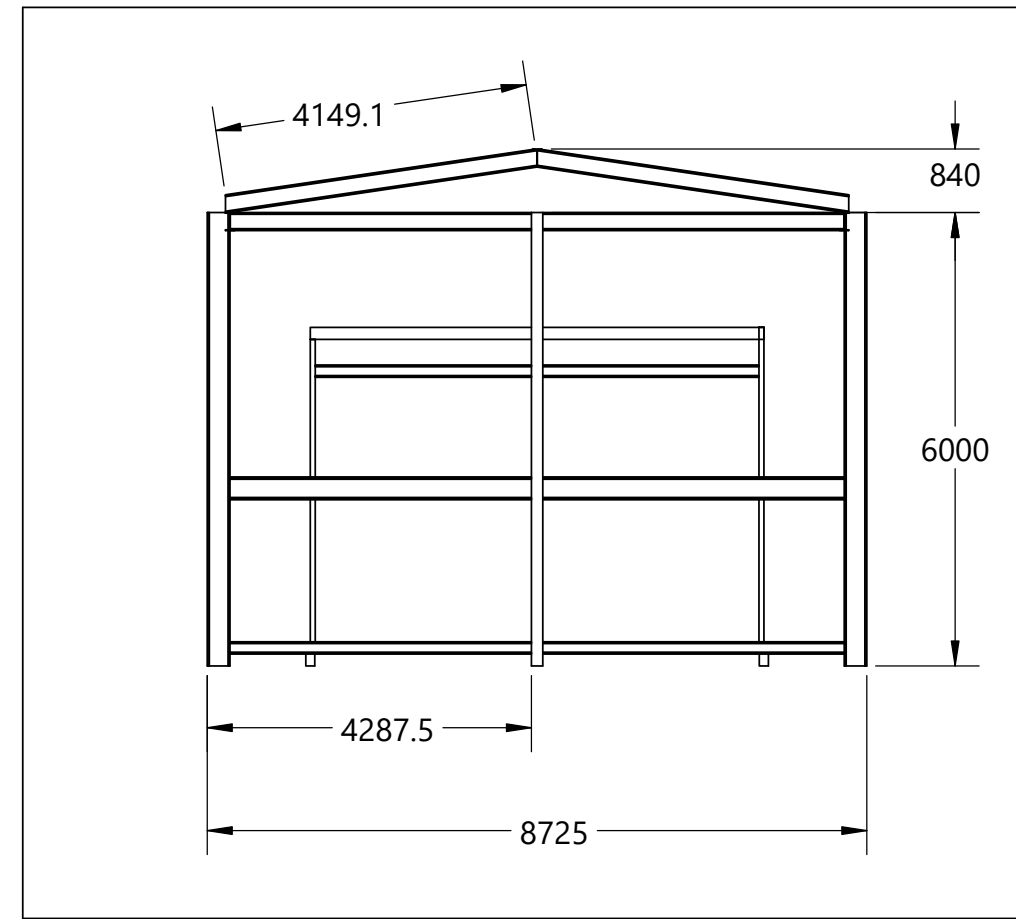


12 11 10 9 8 7 6 5 4 3 2 1

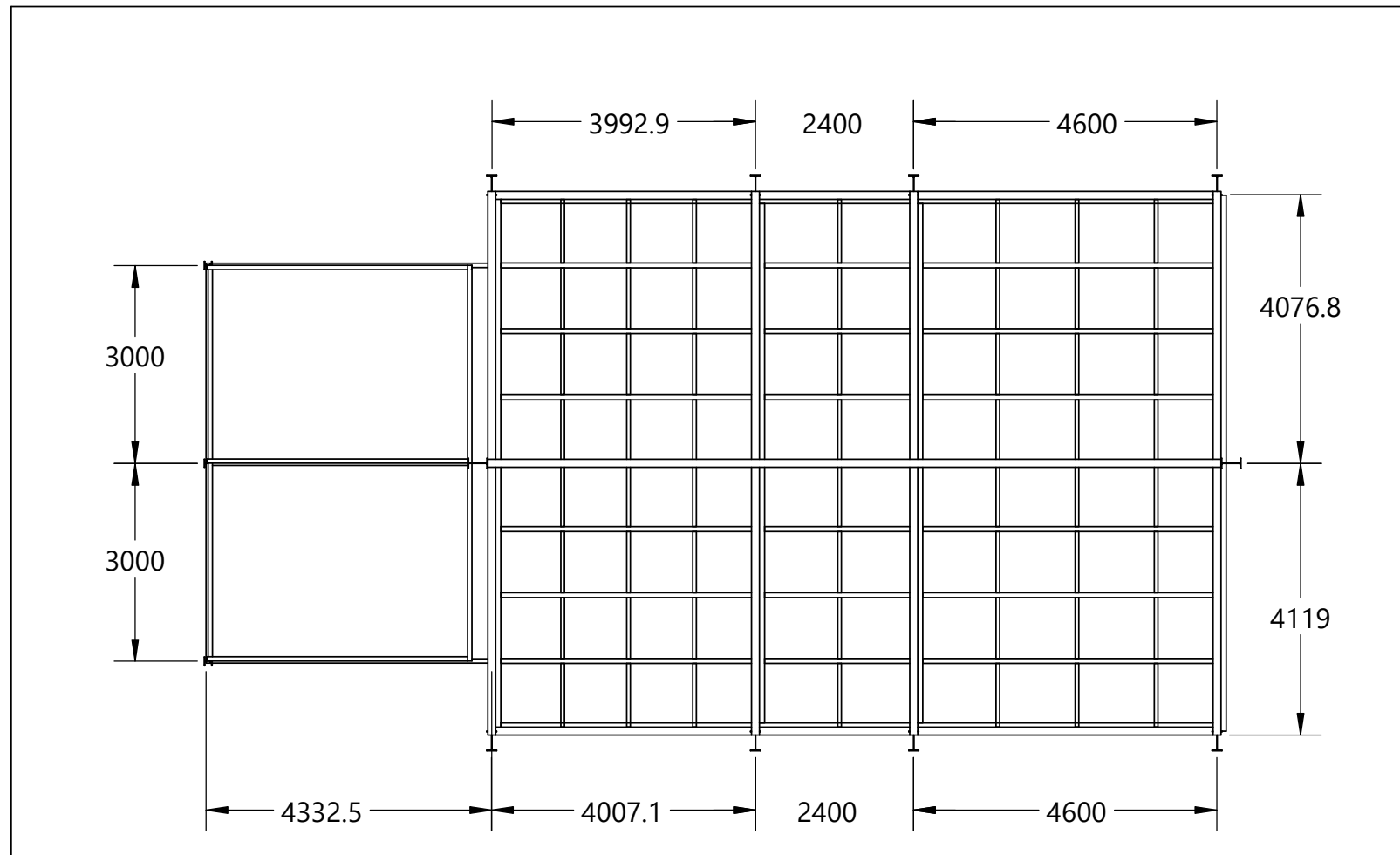
Elektros pastotė TP-28 vaizdas iš šono  
Mastelis 1:100



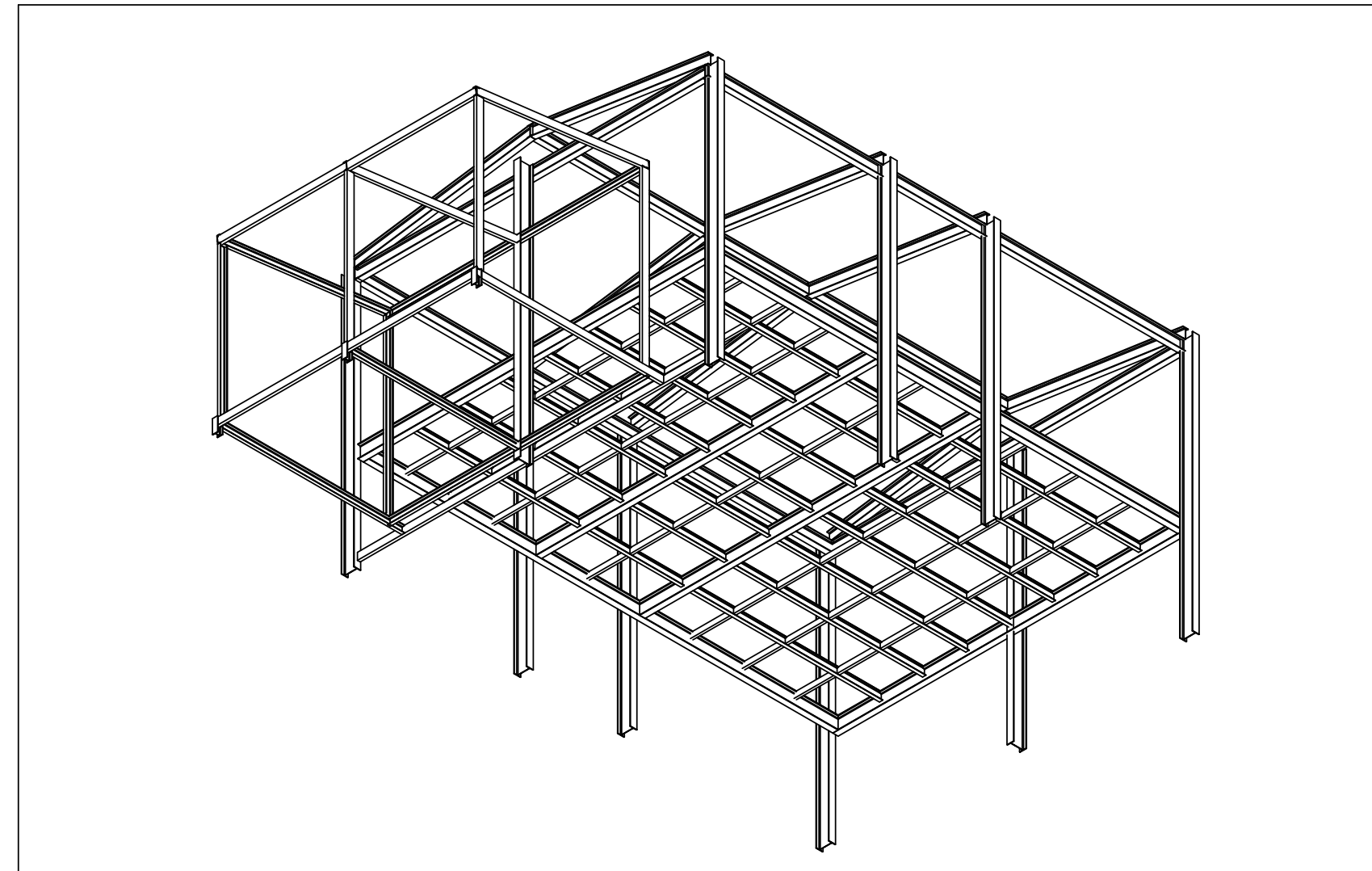
Elektros pastotė TP-28 vaizdas iš priekio  
Mastelis 1:100



Elektros pastotė TP-28 vaizdas iš viršaus  
Mastelis 1:100



Elektros pastotė TP-28 trimatis vaizdas  
Mastelis 1:100



Pastabos:  
1. Bendrus metalo profilių kiekius žiūrėti sanaudų žiniaraštyje OLP02422-TD-KD-SZ.  
2. Detalių mazgų ir matmenų žiūrėti TDP projekte.

-	-	-	-	-
0	2023.11	pp		
Laida	Data	Keitimų pavadinimas (priežastis)		
Atestoto Nr.	14607	PV	V. Liošenko	UAB „Axioma servisas“ Ozo g. 12A-1 LT-06200 Vilnius, Lietuva Tel. +370 52 394 949 El. paštas: service@axioma.eu
STATINIO PROJEKTO PAVADINIMAS:		Mažosios produktų saugyklių (rezervuarų) adresas: Mažeikių g. 81, Juodeikių k., Židikių sen., Mažeikių r. sav., ir transformatorinės elektros pastotės adresas: Mažeikių g. 75, Juodeikių k., Židikių sen., Mažeikių r. sav., statybos projektas		
DOKUMENTO PAVADINIMAS:		Projektuojama elektros pastotė		
LT	UŠSAKOVAS (STATYTOJAS)	AB „ORLEN Lietuva“ Mažeikių g. 75, Juodeikių k. LT-09467 Mažeikių r. sav. tel. +370 443 9 21 21 faks. +370 443 9 25 25	Žymuo	OLP02422-PP
				Laida
				0
				Lapų/Lapų
				1 / 1

12 11 10 9 8 7 6 5 4 3 2 1